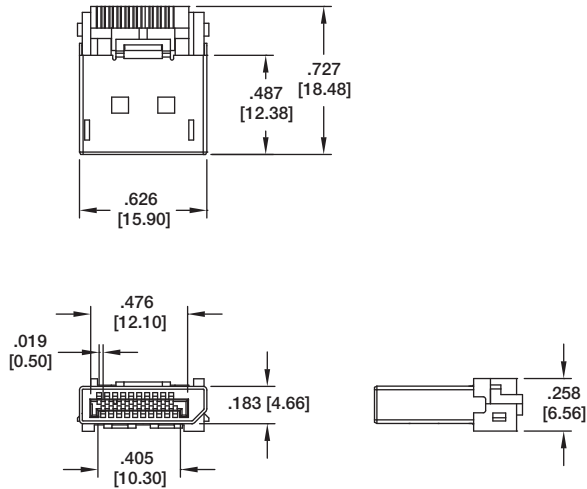


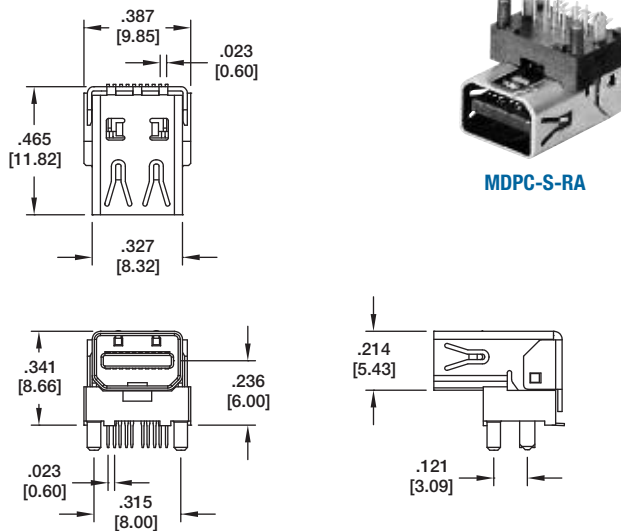
DISPLAY PORT MALE PLUG

MOLDING TYPE

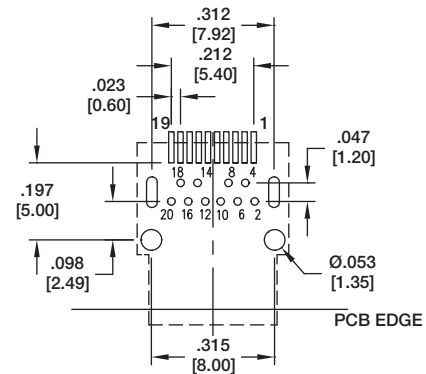


DPC-PLUG

MINI DISPLAY PORT, RIGHT ANGLE

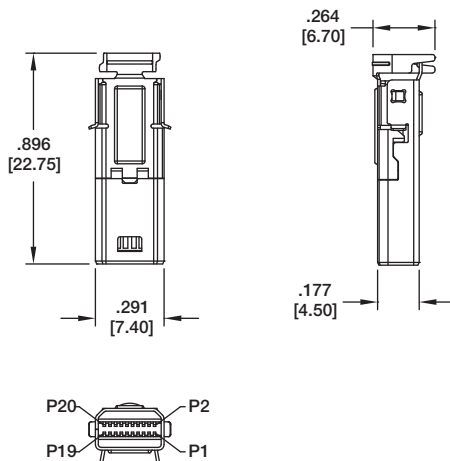


MDPC-S-RA



Recommended PCB Layout

MINI DISPLAY PORT, PLUG



MDPC-PLUG

