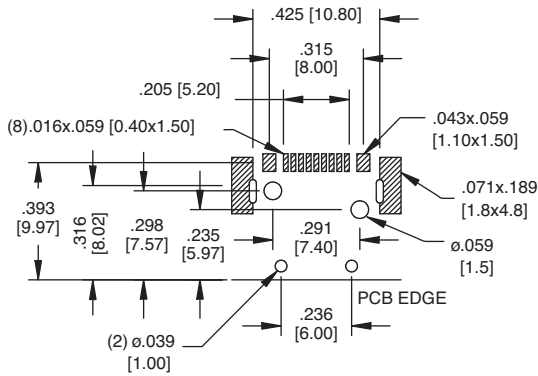
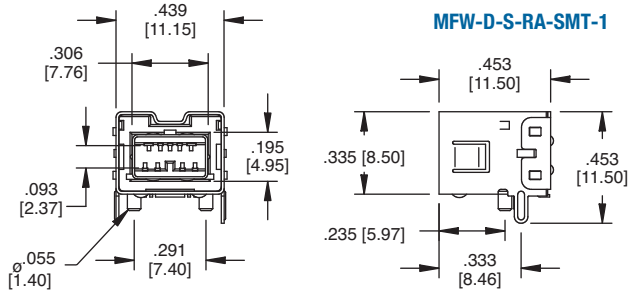


MINI IEEE 1394, RIGHT ANGLE, SMT



MFW-D-S-RA-SMT-1

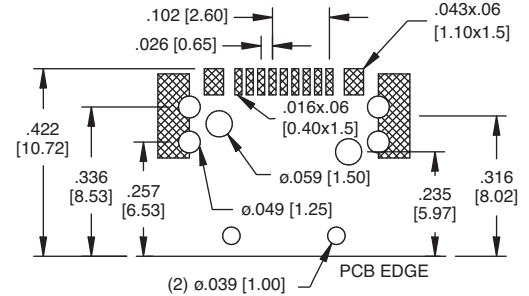
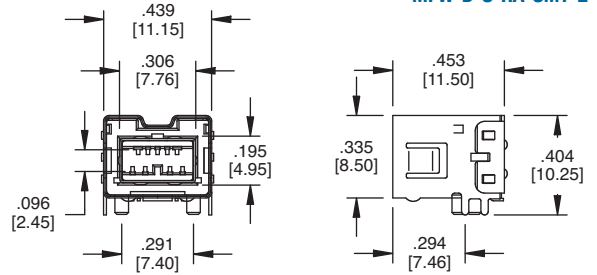


Recommended PCB Layout

MINI IEEE 1394, RIGHT ANGLE, SMT



MFW-D-S-RA-SMT-2

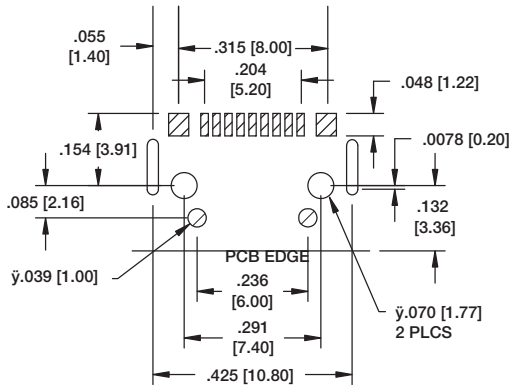
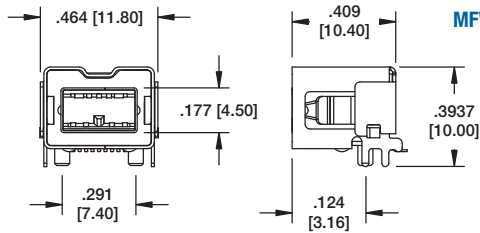


Recommended PCB Layout

MINI IEEE 1394, RIGHT ANGLE, SMT



MFW-D-S-RA-SMT-2A



Recommended PCB Layout (Bilingual)

MINI IEEE 1394, PLUG



MFW-P-S-S

